

ボンベバルブ自動開閉器

UEKIが誇る優れた性能

元を断つ事がもつとも安全と考えます

特徴

- ・自動開閉可能
- ・シンプル設計(省スペース)
- ・安価(低コスト追求)
- ・開閉スピード任意調整可能
- ・オート型C/Cに最適



安全性

- ・安全設計(緊急時閉動作)
- ・停電時、瞬時に緊急遮断
- ・地震等※1、外部入力信号で自動緊急遮断
- ・開閉状態出力信号対応(オプション)
- ・国内外メーカーバルブ対応※2
- ・ハンドル部色表示にて開閉状態が明瞭
- ・駆動圧供給停止時も1回以上動作可能※3

※1:地震計等の外部信号取込が必要です。

※2:バルブごとのオーダーメイドで製作します。

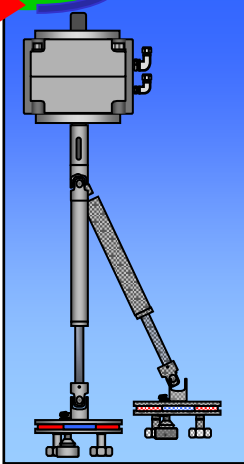
※3:リザーブタンクユニット使用時

UEKI Corporation

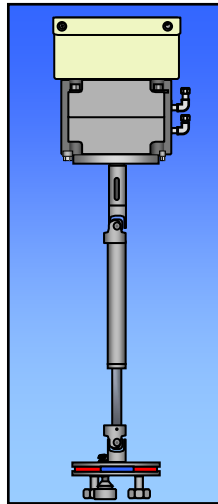
TOKYO-JAPAN

機器ラインナップ *BVC*シリーズ

BVC-71R

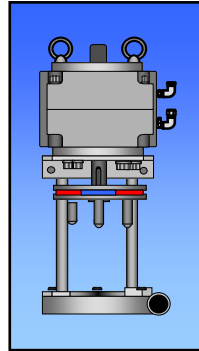


BVC-71R

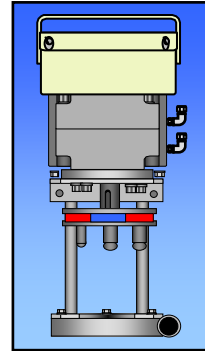


リミットスイッチ付き

BVC-71N



BVC-71N



リミットスイッチ付き

BVC-RT



1台用タンク

BVC-RT05



2~3台用タンク

BVC-RT10



4~6台用タンク

BVC-RT20

BVC-SV



1台用電磁弁

BVC-SV1



2台用電磁弁

BVC-SV2



3台用電磁弁

BVC-SV3

BVC-70C



BVC-70C1



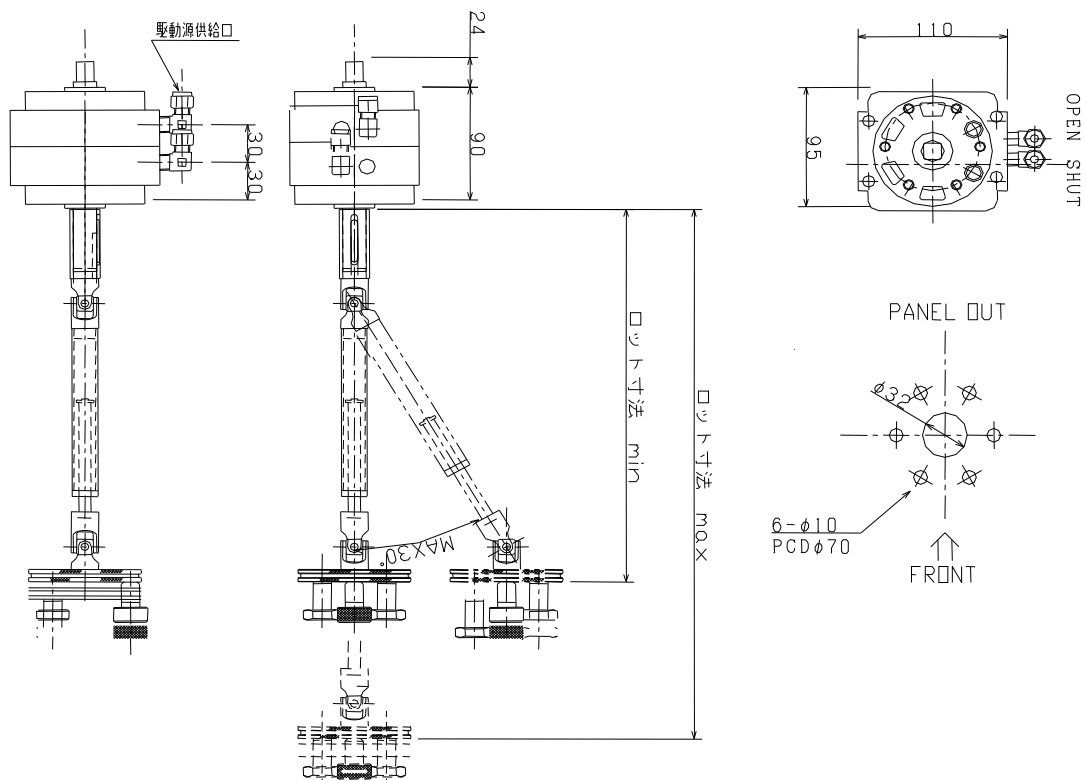
BVC-70C2

UEKI Corporation

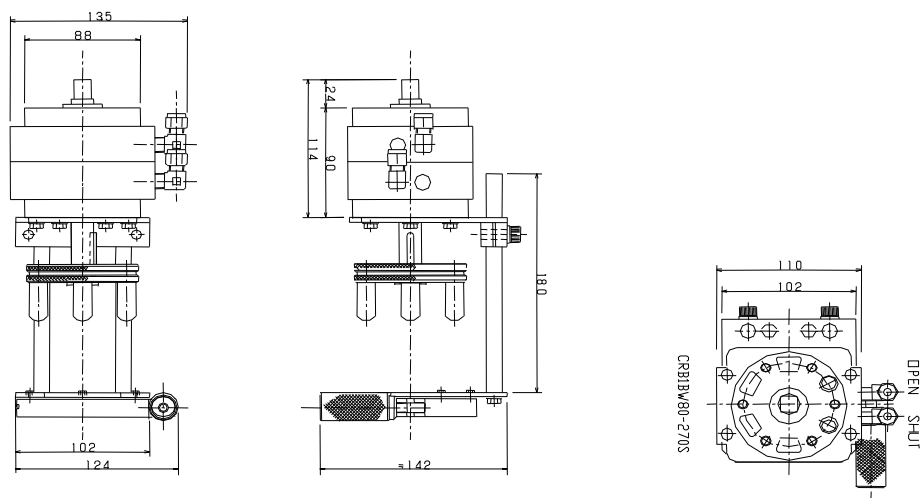
TOKYO-JAPAN

BVC-71 BVCシリーズ

■ BVC-71R(ロット棒タイプ)



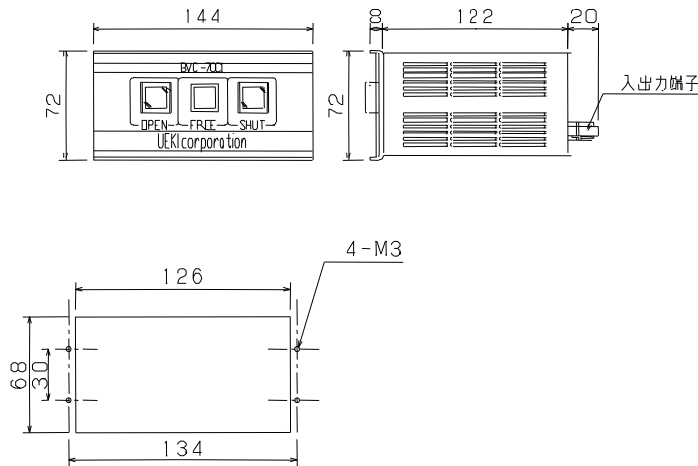
■ BVC-71N(ネックタイプ)



各タイプとも、リミットスイッチ付はオプションです。
※ 形状が若干異なります。

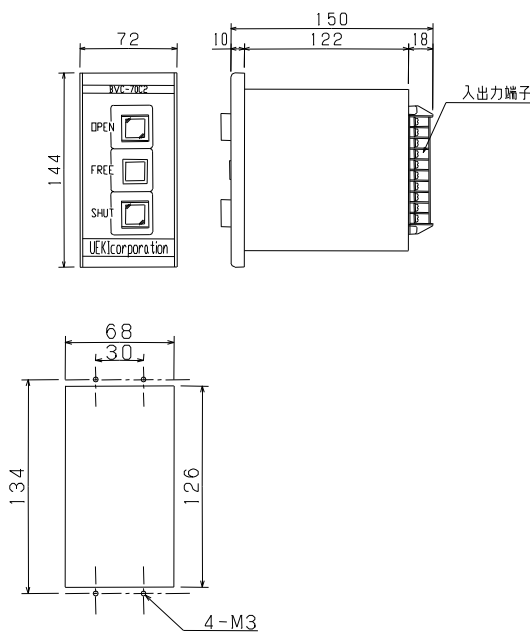
コントロール 操作ユニット BVCシリーズ

■ BVC-70C1(横型)



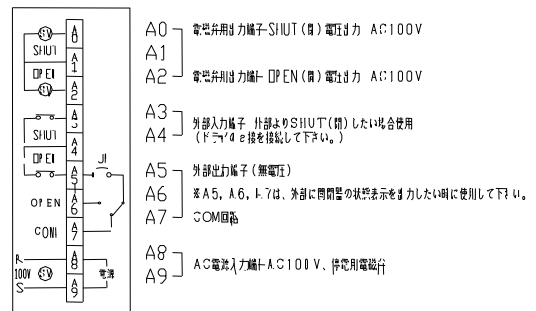
70C1(カット図)

■ BVC-70C2(縦型)



70C2(カット図)

■ BVC-70シリーズ端子配列図



仕様 BVCシリーズ

■ 1. 各機器の仕様

◆ 1-1 本体ユニット

- (1)型式: BVC-71R(ロット棒タイプ)
BVC-71N(ネックタイプ)
- (2)駆動源: DRY Air
駆動圧力…開 0.30MPa
閉 0.22MPa
消費量 …開閉 0.3N ℓ
- (3)回転角度: 最大角度…270° (他、360° 等)
実用角度…255° (最大角度 -15°)
- (4)傾斜角度: ロット部傾斜角度…30° 以下
(ロット棒タイプのみ)
- (5)回転速度: スピードコントローラー(BVC-SV付属)により
開、閉任意に設定可能
- (6)適合容器弁メーカー: 浜井バルブ、幸田バルブ、ネリキ等、
*記載されていない容器弁についてはご相談ください
- (7)その他: 無給油タイプ
回転位置確認用表示付
開閉状態確認用リミットスイッチ(オプション)
配管取合…1/4”(食い込み接手)
コイルチューブφ6mm(ネックタイプ)
重量 約4.0kg(ロット棒タイプ)
約5.0kg(ネックタイプ)

◆ 1-2 電磁弁ユニット

- (1)型式: BVC-SV
- (2)電源: 操作ユニットより供給
(AC100V 50/60Hz)
*DC24V対応可能(特殊仕様)
リード線ℓ: 300mm
- (3)その他: 2台用は4連、3台用は6連集合タイプ
配管取合…入口・出口1/4”(食い込み継手)

◆ 1-3 操作ユニット

- (1)型式: BVC-70C1(横型)
BVC-70C2(縦型)
- (2)操作方法: 照光スイッチ又は外部入力信号(無電圧)
- (3)動作: 操作により、該当電磁弁を30sec間駆動
又、停電時は停電用電磁弁駆動
- (4)表示: 「開」「閉」は照光式スイッチ
「フリー」はランプ表示
- (5)外部信号: 入力…無電圧接点(a接点)
接点容量 AC100V 50mA以上
出力…無電圧出力(a接点)
接点容量 AC100V 5A以下(70C1、70C2)
AC100V 2A以下(90C2)
- (6)電源: AC100V±10% 50/60Hz
*DC24V対応可能(特殊仕様)
- (7)消費電力: 最大60VA(電磁弁含む)
ヒューズ 1A

◆ 1-4 リザーブタンクユニット

- (1)型式: BVC-RT
- (2)方式: 逆止弁付タンクに駆動源を保圧し、減圧弁にて
駆動圧力を調圧し、供給する。
供給元圧が停止しても一回以上の動作が可能
- (3)構成: リザーブタンク(0.5ℓ、1.0ℓ、2.0ℓ)
0.5ℓ : 1台用 1.0ℓ : 2~3台用
2.0ℓ : 4~6台用
減圧弁(圧力計付、リリーフタイプ)
- (4)その他: 供給圧力…0.5~0.9MPa
配管取合…入口・出口1/4”(食い込み継手)
取付サポート付

ご注文の際は別途注文書がございます。
お問い合わせ頂ければご送付致します。

◆ 技術相談窓口 ◆
開発部 機器開発課 TEL 03-3753-2321(直通)
FAX 03-3754-7449

BVC注文用紙仕様確認書

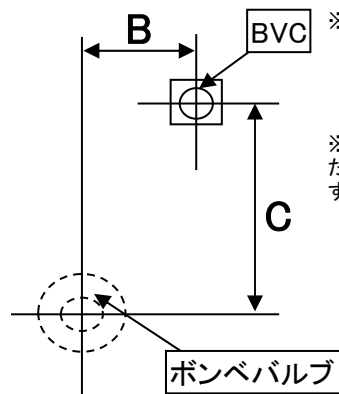
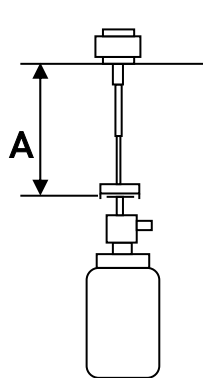
株式会社 ウエキコーポレーション ←		発信者	別紙含む 枚
お客様名称	お客様宛先	TEL	
件名		FAX	
工事番号	備考	E-mail	

御注文内容

品名	台数	電源	形状	材質(アクチュエータ)
BVC-71R 本体ユニット(ロッド棒タイプ)			<input type="checkbox"/> リミットスイッチなし <input type="checkbox"/> リミットスイッチ <input type="checkbox"/> リミットスイッチ+カバー	<input type="checkbox"/> 鉄(SS) <input type="checkbox"/> ステンレス(SUS)
BVC-71N 本体ユニット(ネックタイプ)			<input type="checkbox"/> リミットスイッチなし <input type="checkbox"/> リミットスイッチ+カバー	<input type="checkbox"/> 鉄(SS) <input type="checkbox"/> ステンレス(SUS)
電磁弁ユニット		<input type="checkbox"/> AC100 <input type="checkbox"/> DC24V	<input type="checkbox"/> 1台用 <input type="checkbox"/> 2台用 <input type="checkbox"/> 3台用	
BVC-70C1・2 コントローラー		<input type="checkbox"/> AC100 <input type="checkbox"/> DC24V	<input type="checkbox"/> 横型(C1) <input type="checkbox"/> 縦型(C2)	
リザーブタンクユニット			<input type="checkbox"/> 1台用 <input type="checkbox"/> 2、3台用 <input type="checkbox"/> 4~6台用	

備考
 ※BVC-71N,71Rのアクチュエータの材質項目で、鉄(SS)製を選択された場合、納入前の工程で防錆処置を施しておりますが、材料の性質上、納入時に錆が発生する場合があります。
 ※ポンペバルブ開閉器の鉄タイプアクチュエータ購入時にアクチュエータシャフト部の防錆剤の拭き取りは、行わないで下さい、錆の発生要因となります。

要求事項記入欄(注番、納期、発送先等)



※ A=BVC本体取付位置→ポンペバルブ上面寸法
 B=BVC本体取付位置→ポンペバルブ横ズレ寸法
 C=BVC本体取付位置→ポンペバルブ縦ズレ寸法

※ ロッド棒の角度は垂直方向に対して30° 以内にしてください。30° を超えるとトルクが不足することがあります。

詳細仕様

ガス名				
バルブメーカー				
バルブ型式				
台数				
寸法 A(mm)				
寸法 B(mm)				
寸法 C(mm)				

お手数ですが、各項目ご記入の上弊社担当者まで返送願います。